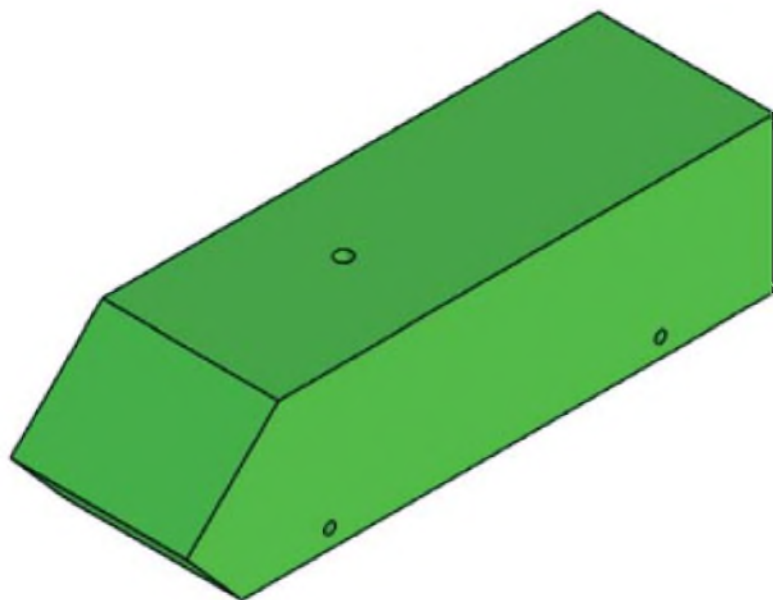
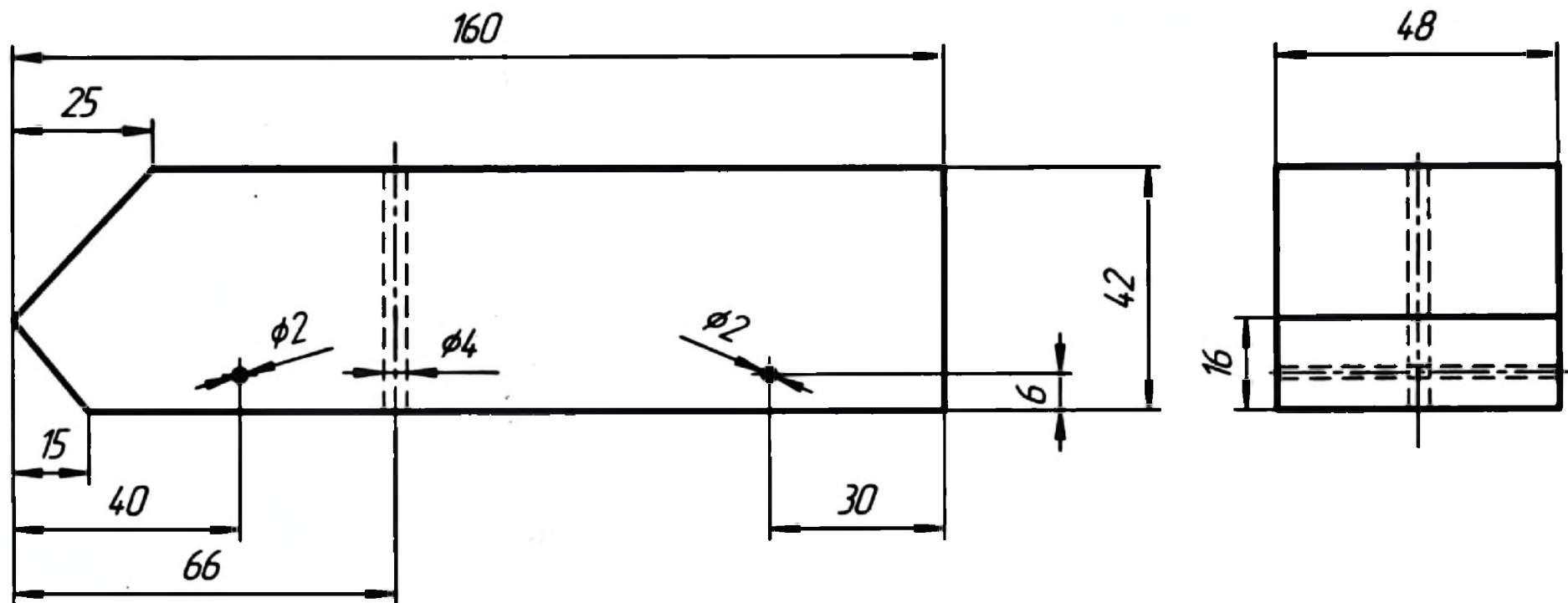


**МОДЕЛЬ
БРОНЕАВТОМОБИЛЯ**



1. Изготовить корпус модели согласно чертежу.

Отверстия диаметром 2 мм предназначены для крепления колес шурупами, лучше через шайбы d4 мм.

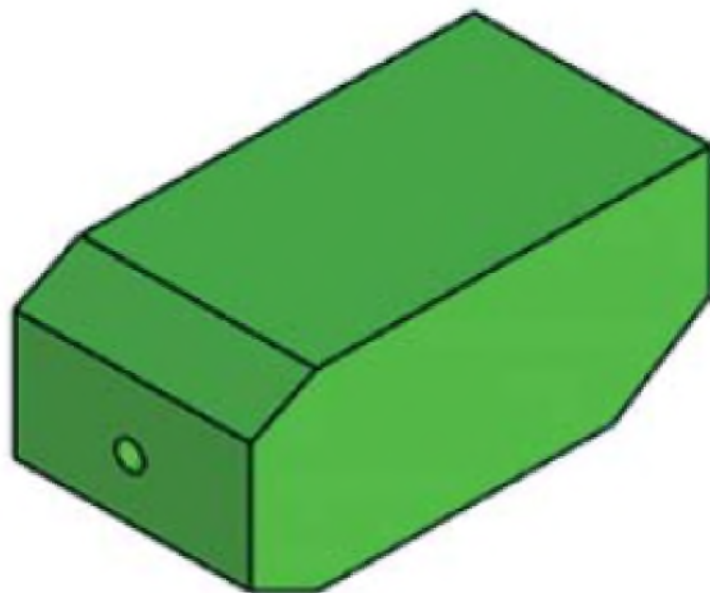
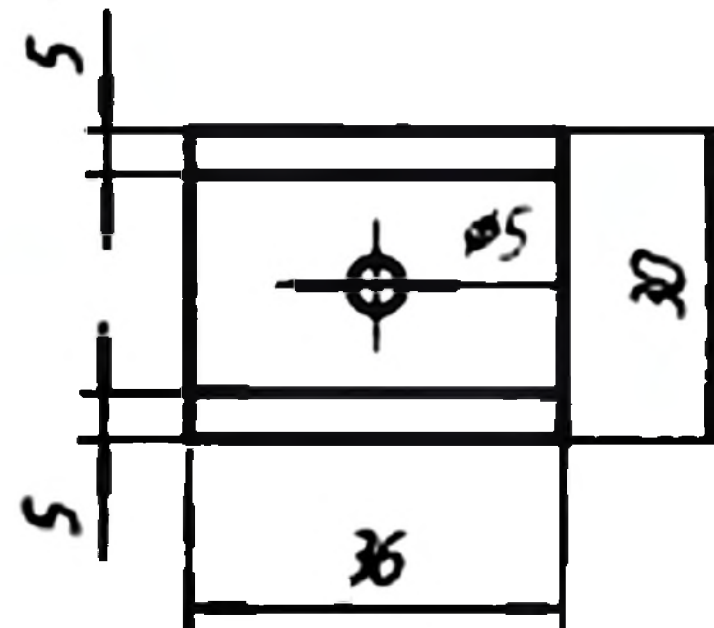
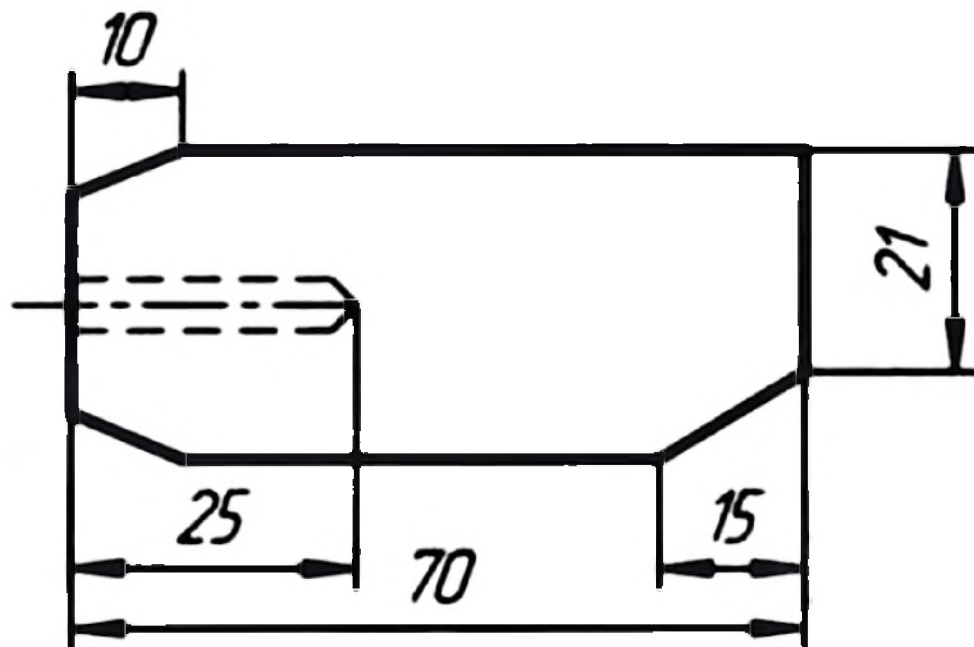
Отверстие диаметром 4 мм — для крепления башни к корпусу с нижней части корпуса. Чтобы шуруп не выступал, отверстие зенкуется сверлом диаметром 8-10 мм.

Шуруп должен быть длиной 50-65 мм.

Можно обойтись шурупом меньшей длины, в этом случае зенкование производится на глубину примерно до 30 мм, в зависимости от длины шурупа, который нужно ввернуть в башню на глубину 10-20 мм.

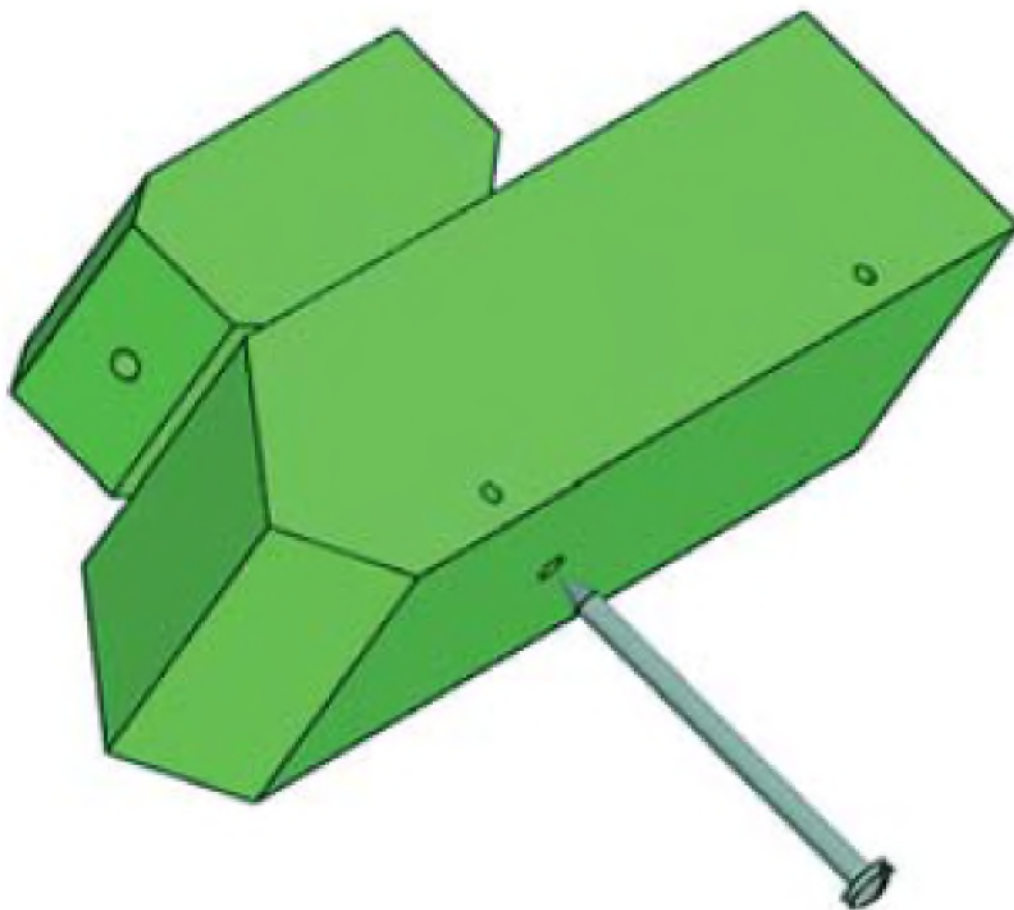
Деталь шлифовать со всех сторон и покрасить в зеленый цвет

Чертил	Король В.Ю.		Корпус броневедомобиля	
Проверил	Король В.Ю.			
Школа №8			Сосна	4



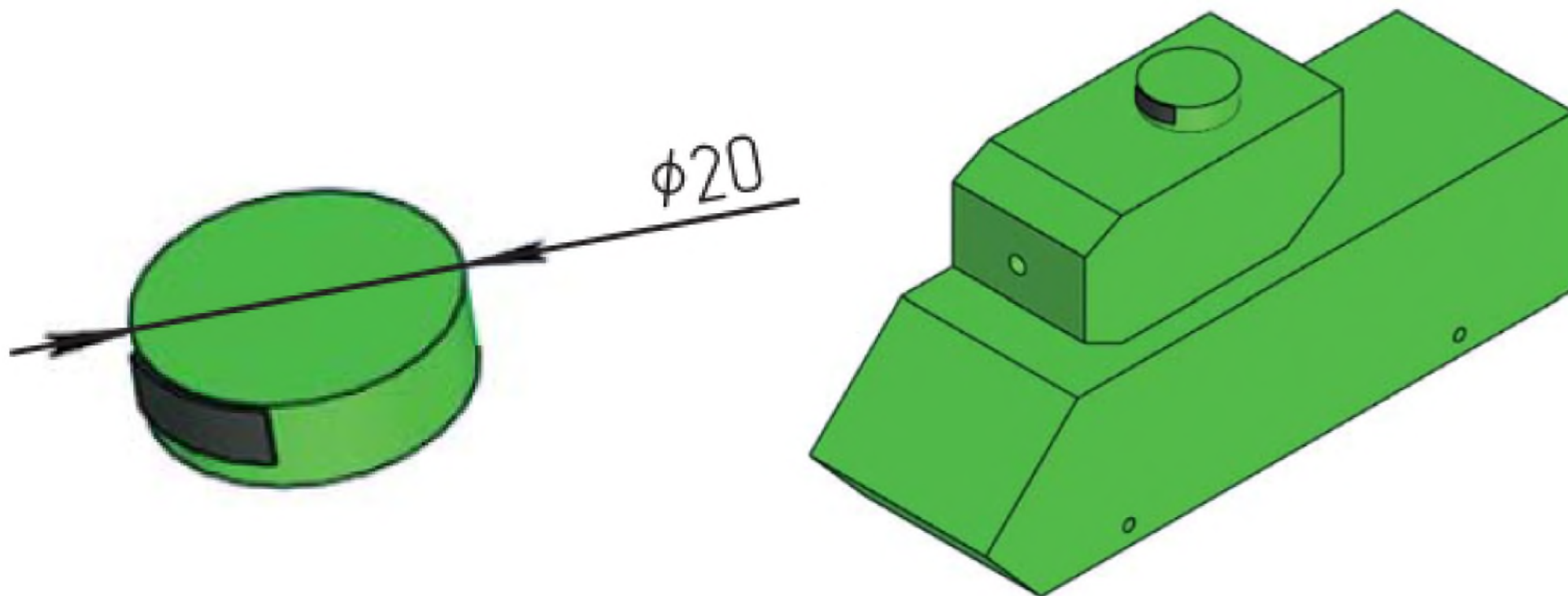
2.Изготовить башню согласно чертежу.
 Башня соединяется с корпусом шурупом .
 Шуруп завинчивается таким образом, чтобы башню можно было бы поворачивать рукой.

Чертил	Король В.Ю.		Башня броневедомобиля		
Проверил	Король В.Ю.				
Школа №8			Сосна		5



*3. Башня соединяется с корпусом шурупом.
Шуруп закручивается таким образом, чтобы башню
можно было бы поворачивать рукой.*

<i>Чертил</i>	<i>Король В.Ю.</i>		<i>Башня с корпусом</i>		
<i>Проверил</i>	<i>Король В.Ю.</i>				
<i>Школа №8</i>			<i>Сосна</i>		6

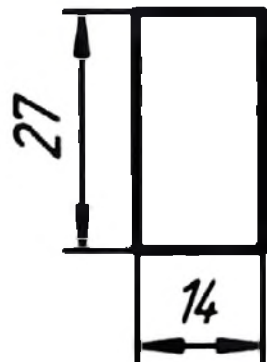


4. Смотровая башенка может быть изготовлена различными способами: точением, выпиливанием, отрезанием цилиндрической заготовки.

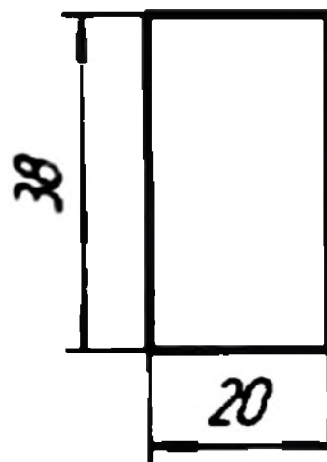
Можно использовать какую-то похожую деталь, — например, шашку. Деталь должна быть диаметром около 20 мм, а толщиной — 6-8 мм. Стекло из цветной самоклеющейся пленки по чертежу приклеивается с одной стороны, а можно сделать его со всех четырех сторон или по всей цилиндрической поверхности.

Башенка приклеивается или приворачивается на шуруп, в этом случае её можно сделать поворачивающейся.

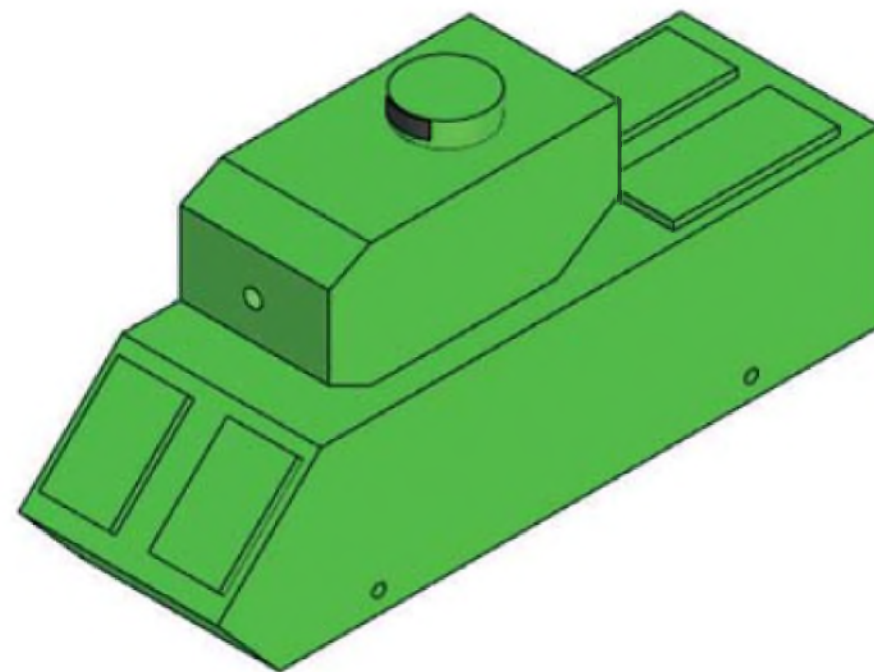
Чертил	Король В.Ю.		Смотровая башенка		
Проверил	Король В.Ю.				
Школа №8			Сосна		7



*Люк
передний*

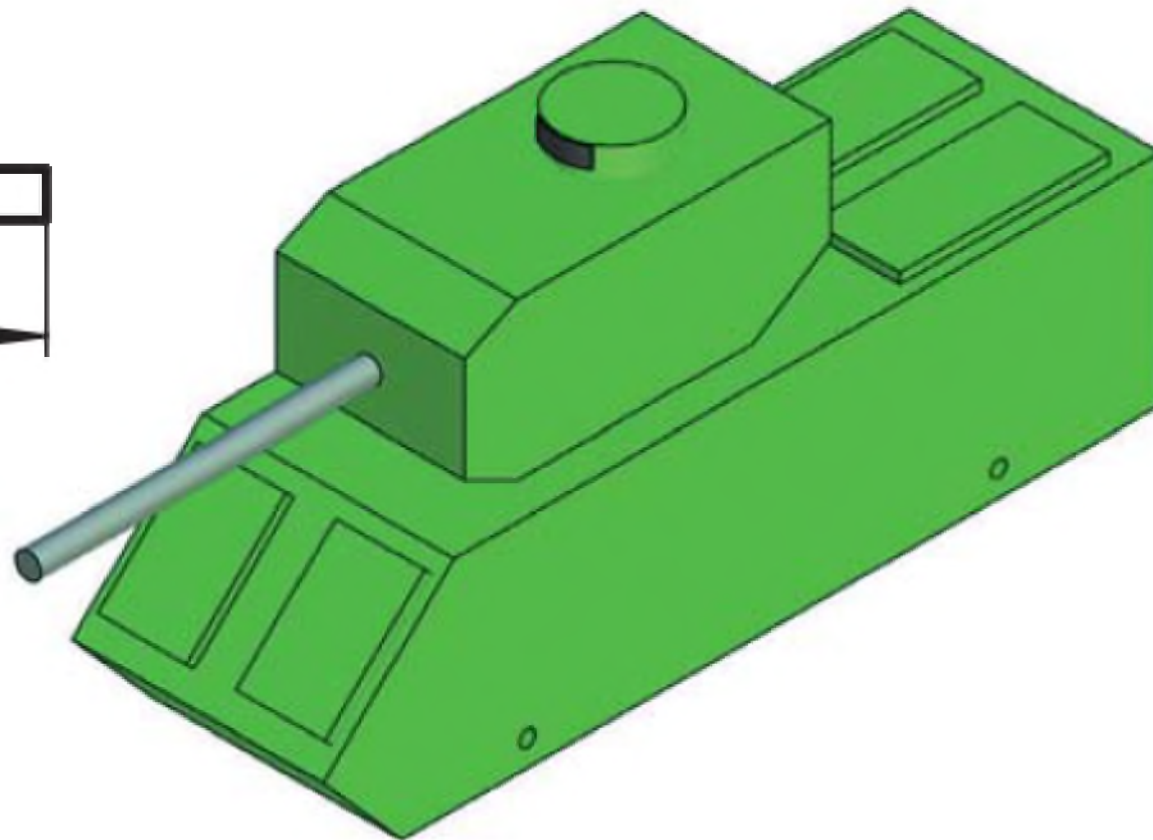
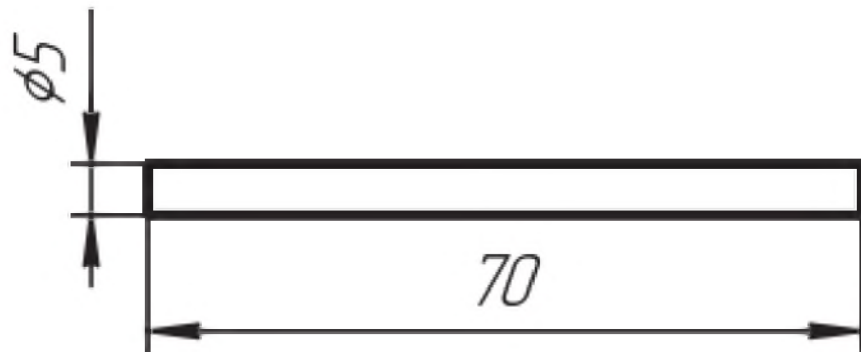


*Люк
кормовой*



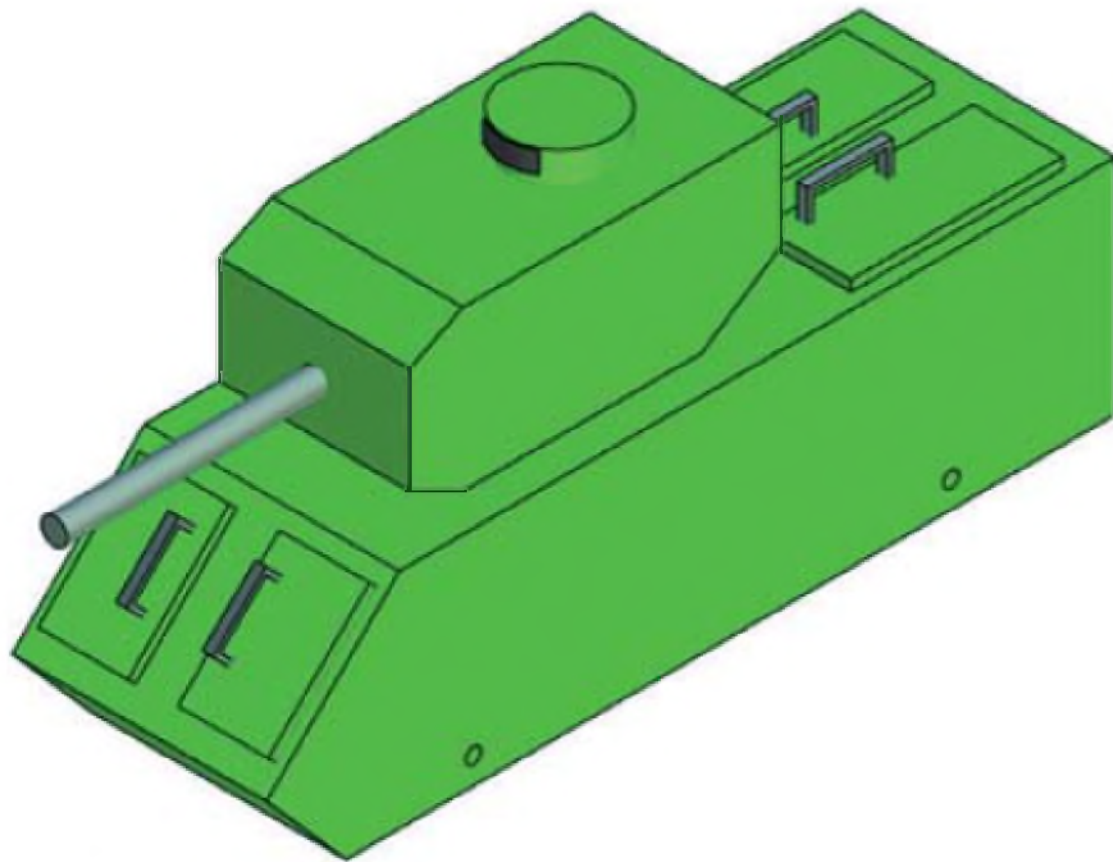
*5. Вырезать из картона или выпилить из фанеры толщиной 3-4 мм люки.
Покрасить, приклеить согласно чертежу.*

Чертил	Король В.Ю.		<i>Люки броневедомобилля</i>		
Проверил	Король В.Ю.				
Школа №8			Сосна		8

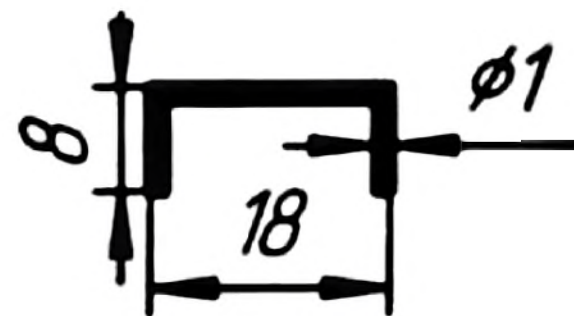
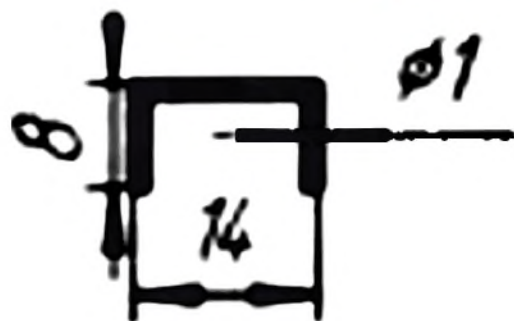


6. Изготовить пушку диаметром 5 мм. и длиной 70-80 мм.
Пушку покрасить и вклеить в отверстие башни.

Чертил	Король В.Ю.		<i>Пушка броневедомобиля</i>		
Проверил	Король В.Ю.				
Школа №8			Сосна		9



7. Изготовить из проволоки диаметром около 1 мм 4 ручки люков.
 Ручка передних люков — 2 шт.
 Ручка кормовых люков - 2 шт.
 8. Места крепления люков наколоть тонким шилом или просверлить сверлом диаметром 1-1,5 мм. Ручки люков установить лёгкими ударами небольшого молотка.



Чертил	Король В.Ю.		Ручки люков	
Проверил	Король В.Ю.			
Школа №8			Сосна	10

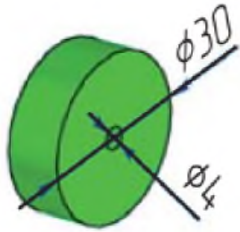


Рис. 13

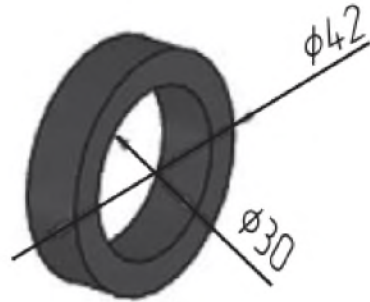


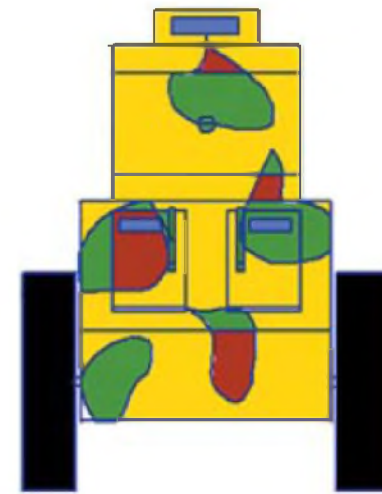
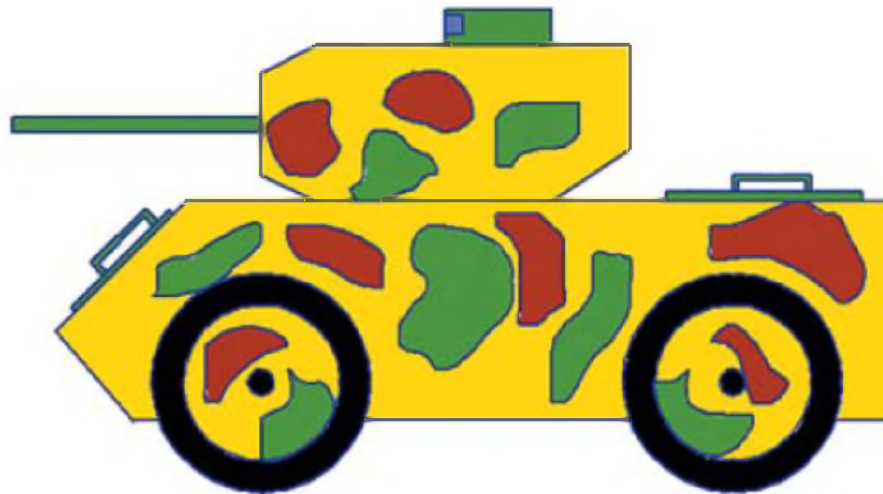
Рис. 14



Рис. 15

9. Колеса лучше будут смотреться, если каждое колесо выполнить из двух деталей — диска (рис. 13) и покрышки (рис. 14). Диск колеса можно выполнить несколькими способами, — выпилить из древесины или фанеры, отрезать от цилиндрической заготовки, выточить на токарном станке. Покрышки колёс изготавливаются сверлением заготовки из фанеры или твердой древесины подходящей толщины (10 мм) сразу двумя коронками по дереву

Размеры наружного диаметра колёс и внутреннего диаметра покрышек должны быть одинаковыми, или же наружный диаметр колеса следует сделать немного больше, чтобы излишек материала впоследствии проточить на токарном станке или снять ручными инструментами: рапилом, напильником, наждачной бумагой. Диск колеса и покрышка красятся отдельно. После просушки соединяются на клею (рис. 15). Собранные колеса приворачиваются шурупами длиной 35-50 мм через шайбу 4 мм.



Чертил	Король В.Ю.		Колесо броневедомобиля		
Проверил	Король В.Ю.				
Школа №8			Сосна		11